

# Schäffer

## **DE POWERKLASSE**

2345 T | 3550 T |

5650 T | 5680 T | 6680 T

8610 T | 9640 T | 9660 T

## **SLT-KLASSE:**

EXTREEM LAGE BOUW REEKS  
2345 T SLT | 3550 T SLT



**TELECOOPLADERS:  
DE REFERENTIE IN KRACHT EN  
VEELZIJDIGHEID...  
SCHÄFFER, EEN KLASSE APART!**



## VAN WIELLADER TOT TELESCOOPLADER ...

Van 15 kW (20 pk) tot 115 kW (157 pk). Reeds 50 jaar ontwikkelen wij laders voor individuele doeleinden. De tevredenheid van onze klanten heeft ons gemaakt tot datgene waar wij vandaag voor staan: een serie van de krachtigste, compactste en succesvolste telescoopladers op de markt aangeboden. Dag na dag zorgen onze medewerkers voor nieuwe en op maat gesneden oplossingen. Elke nieuwe Schäffer-Lader is het resultaat van een meer dan 50-jarige innovatieve, ontwikkelingsgeest en ervaring. Onze producten zetten maatstaven in betrouwbaarheid en duurzaamheid met een minimum aan onderhoud. Wij bouwen met meer vermogen, een grotere zekerheid en een nauwkeurige precisie, de meest wendbare machines.





## SCHÄFFER TELESCOPLADER: POWER HEEFT TOEKOMST.

Wanneer het over een telescooplader gaat, zijn de machines van het merk Schäffer de beste in hun klasse. Deze extreme compacte telescoop knikladers zijn zeer krachtig en nauwkeurig, tevens zijn ze uitgerust met een schommelas wat garant staat voor de allerbeste stabiliteit bij hoge belasting die op alle terreinen een optimaal werk zal leveren, in zowel rechte als geknikte stand. Zijn wendbaarheid in kleine ruimtes is onovertroffen. De nieuwe series van Schäffer in telescoopladers zijn ontwikkeld om een optimalisatie van de praktische en ergonomische aspecten te volgen, en dit vervolledigd met een nieuw innovatief zitcomfort en een uitzonderlijk 360° rondom zicht!

### DE POWERKLASSE

**2345 T** | 33 kW (45 pk)

**3550 T** | 37 kW (50 pk)

**5650 T** | 37 kW (50 pk)

**8610 T** | 75 kW (102 pk)

**2345 T SLT** | 33 kW (45 pk)

**3550 T SLT** | 37 kW (50 pk)

**5680 T** | 55 kW (75 pk)

**9640 T** | 100 kW (136 pk)

**6680 T** | 55 kW (75 pk)

**9660 T** | 115 kW (157 pk)

### TELESCOPLADERS SCHÄFFER 3550T EN SLT VERSIE

De SLT versies hebben een max hoogte van 2,02 m en bieden in kleine passages een gemakkelijke en veilige doorgang. Door de langere wielbasis geeft de machine een veel hogere hefkracht en een grotere stabiliteit. Gezien de grote hefhoogte van bijna 3,85 m laat deze telescooplader het toch toe grote mengwagens en hoge aanhangwagens op een snelle en gemakkelijke manier te vullen. Doordat de Schäffer telescooplader SLT compact en laag is, een hoge hefhoogte kan bereiken en verder kan reiken dan een universele wiellader is deze machine een zeer universeel all-round werkpaard!







## **2345 T: DE NIEUWSTE ZÉÉR COMPACTE TELESCOOPPLADER VAN SCHÄFFER!**

Deze compacte telescoopladers tonen zich universeel en polyvalent voor elke onderneming. Met 3 t eigen gewicht is de 2345 T de perfecte combinatie van kracht, wendbaarheid, extreme hefhoogte en hefkracht. Zijn hefhoogte en laadvermogen zijn uiterst superieur in vergelijking met traditionele laders en bieden tal van ongekende gebruiksmogelijkheden.

Jazeker, zijn hefhoogte van 3,75m maakt het mogelijk om alle aanhangwagens éézijdig te laden. Er werd geen enkel compromis gemaakt omtrent zijn hefkracht. Zijn fenomenale kiplast van 1,65 t maakt van stapelen en laden een snelle klus. De knikladers zijn de meest wendbare en gebruiksvriendelijke in deze klasse. Deze compacte telescoopladers kunnen ingezet worden daar waar traditionele telescoopladers gewoonweg te groot zijn. De 2345 T is compact voor de binnenruimte, maar gedraagt zich groots eens buiten...







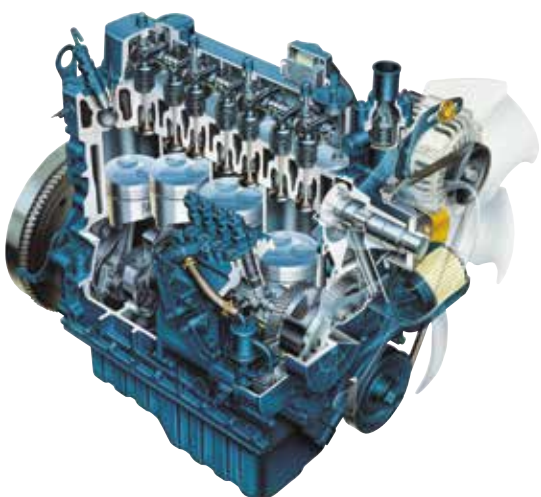
## **3550 T: DE COMPACTE TELESCOPLADER VOOR DE STRENGSTE EISEN EN HET ZWAARDERE WERK!**

Voor compactheid, duwkracht en hefhoogte is de 3550 T altijd de juiste keuze. Het nieuwe hydrostatische systeem HTF (High Traction Force) levert een enorme duwkracht. De reden hiervoor is de zware hydrostatische pomp met een vermogen van bijna 500 bar. Dankzij deze verbetering is de duwkracht ook op topsnelheid op zijn hoogst. De verplaatsingsnelheid van deze serie bedraagt 20km/h. (optioneel 30 km/h) Extreem onderhoudsvriendelijk dankzij de hydrostatische rijpomp gecombineerd met het remsysteem met lammellen in oliebad. Technisch gezien moeten de compacte telescoopladers van Schäffer niet onder doen voor de grote series. De Ferro-Form glijelementen van de telescooparm zijn slijt –en onderhoudsvrij en garanderen in harmonie met de 7t zware aandrijfassen een zorgeloos en langdurig gebruik van deze compacte telescooplader.

Zeker niet te onderschatten is zijn 50Pk sterke Kubota motor. Deze Kubota motor van de nieuwste generatie is zuinig, betrouwbaar en levert een zeer hoog koppel, Dankzij deze mechaniek is deze machine zeer geschikt voor de meest veeleisende taken, zonder aan dynamiek, rijcomfort en plezier te moeten inboeten.







## **MOTOR TECHNOLOGIE VAN KUBOTA ...**

als kracht en betrouwbaarheid één worden.

De Kubota motoren zijn compact, krachtig en erg geruisloos.

Zij hebben zich de laatste 25 jaren overal ter wereld bewezen als één van de betrouwbaarste en zuinigste dieselmotoren. Hun hoog koppel op lage toeren staat garant voor een soepel en aangenaam rij genot. Kubota motoren die meer dan 10.000 draaiuren presteren zijn geen uitzondering. Deze motoren halen het maximale rendement uit de brandstof!



## **ORIGINELE SCHÄFFER AANDRIJVING – HET ROBUUSTE FUNDAMENT MET ONGEKENDE DUWKRACHT ...**

De industriële zware SCHÄFFER aandrijving is 100 % ontwikkeld en afgestemd op elk verschillend type Schaffer-lader. Dit is hun geheim voor een uitzonderlijke verhouding tussen duwkracht en een soepele doch snelle werkmachine. De volledige aandrijflijn is zo ontwikkeld dat ze één optimaal geheel vormen van de motor en de rijpompen. De draagkracht van de assen bij 3550 T serie is 7 ton per as en zijn tevens voorzien van lamellen in oliebad voor de remmen. Deze remmen zijn slijtvast en niet onderhevig aan stof, vuil, water, modder enz. Als men met een schaffer rijdt voelt men dat hij meer te bieden heeft .... Duwkracht is power. MADE BY SCHÄFFER .







## DE TELESCOOPLADER 5680 T

De telescooplader 5680 T bieden veel comfort bij lange werkdagen. Dankzij de goed geplaatste ruime cabine en hoge zitplaats is het zicht van de bestuurder uiterst overzichtelijk. De voorruit loopt door tot in het dak voor een optimaal zicht bij het laden van vrachtwagens en het stapelen van stro, enz... Zo kan de bestuurder steeds veilig, snel, precies al zijn werken uitvoeren. Dankzij de geluidsarme diesel-motor is het ook aangenaam stil in de cabine. De Schäffer 5680 T is uitgerust met een 75 Pk motor, deze heeft een rechtstreekse inspuiting met uitlaatgasrecuperatie, wat garant staat voor pittige rij eigenschappen met een zeer gering verbruik. Deze motor voldoet aan de strengste normen qua uitlaatgassen. De traploze hydrostatische aandrijving is uitgerust met de duurzaamste hoge drukpompen. De volledige aandrijflijn is zo ontwikkeld dat ze één optimaal geheel vormen van de motor en de rijpompen waardoor we een uitzonderlijke prestaties bekomen tussen duwkracht en rijcapaciteiten. De 5680 T serie is voorzien van planetaire aandrijfassen met automatisch sperdifferentieel voor en achter. Deze geeft U een buitengewone duw- en trekkracht. De schommelachteraan dient ervoor dat U geniet van een veel grotere stabiliteit bij zware lasten en dit in geknikte stand. De Schäffer 5680 T serie kan bekomen worden met rops luxe cabine of een veiligheidsdak.









## 6680 T: DE NIEUWE MAATSTAF IN DE 6T KLASSE!

Met zijn eigen gewicht van 5,6t tot 6,3t is de 6680 T de kleinste telescoopplader in de profi serie. Zijn Deutz turbo diesel motor van de nieuwste generatie met een vermogen van 55kW (75Pk) is uitgerust met een catalisator die intensief onderhoud van een roetfilter overbodig maakt. Een uitstekende drijfkracht door perfecte harmonisatie van de hydrostatische componenten zorgt voor een optimaal en zuinig brandstofverbruik, zonder vermogensverlies.

De duw- en trekkracht werd verbeterd met 25% ten opzichte van de vorige generatie. Dit dankzij de zwaardere planetaire aandrijfassen met automatische sperddifferentieel. Het vernieuwde design van de Schäffer 6680 T doet opkijken en onderstreept de kracht en het dynamische van deze machine. De 6680 T is de kleinste telescoopplader die uitgerust is met de SCV cabine (Silence / Comfort / Visibility) wat van hem dé referentie maakt op het gebied van ruimte, ergonomie en panoramische zichtbaarheid. Optioneel kan de verhoogde versie worden bekomen wat de bestuurder nog meer overzicht biedt. De nieuwe 6680 T biedt kracht, zuinigheid, stabiliteit en betrouwbaarheid in één compacte machine.



## TELESCOPLADER 6680 T EN 8610 T: COMPACTE MACHINE MET PERFECT RONDONZICHT 360°

De telescooplader 6680 T met een gewicht van bijna 6 ton en de 8610T met een gewicht van bijna 7 ton zijn de series uit de middenklasse van de Schäffer machines. De specifieke eigenschappen van deze modellen zijn hun kracht, prestaties, wendbaarheid, compacte afmetingen en veelzijdigheid op elk terrein. Deze telescoopladers spelen perfect hun rol daar waar de 9600 series te groot zijn !

SCV-cabine: ROPS- en FOPS-getest; verlegt grenzen op het gebied van aangeboden ruimte en ergonomie; optimaal zicht naar alle kanten.

Motoren van Deutz: wereldmarktleider in de sector van compacte dieselmotoren; zuiver, zeer zuinig, krachtigen duurzaam.



Originele DANA assen voor de 6680 T en ZF HD voor de 8610 T: standaard met planeeteindaandrijving en automatische sperdifferentiëlen. Best mogelijke voortstuwings-kracht door optimale afstemming tussen assen, hydrostaat en dieselmotor. De schommelmas achteraan zorgt voor 30% extra stabiliteit.

Extreem sterk knikscharnier.





Het extreem gedimensioneerde knikscharnier is onverwoestbaar.  
Hoge stuurhoeken zorgen voor wendbaarheid.

## DE BOUWSERIE 6680 T EN 8610 T VAN SCHÄFFER: VOORDELEN IN EEN OOGOPSLAG

Lage voor chassis voor een perfect  
rondom zicht van 360°.

Glijdende element uit speciale  
Ferrovorm compositiemateriaal  
die een uitzonderlijke lange  
levensduur garandeert.


Alle cilinder op lagers. Werktuigcilinder  
beschermd in de uitschuifbare arm.

Veilige 4-punts werktuigopname met  
snelwisselmechanisme; hydraulische  
vergrendeling.

CAD-geoptimaliseerde coulissegeometrie  
voor optimale hefkracht en een zeer grote  
reikwijdte; perfecte parallelgeleiding.

Universeel bruikbaar door een  
ruime waaier aan werktuigen  
en opties.





## “THE BIG ONE” 9660 T, MET SDCT, REVOLUTIONAIRE TRANSMISSIE...

Het gamma telescoopladers van Schaeffer is het grootste en modernste gamma momenteel op de markt te vinden.

De 9660 T Schaeffer télélader met een eigen gewicht van 13 T, hefhoogte van 6,10m en een hefkracht van meer dan 5t neemt een nieuwe plaats in op de markt en doet zijn concurrenten verbleken.

De transmissie is verder ontwikkeld door Schaeffer en werd verbeterd met “Schaeffer Dual Cluth Transmission”, kortweg “SDCT”, een revolutionaire innovatie inzake dubbele ontkoppeling gelinkt aan de hydrostaat. Hierdoor ontstaat er een enorme duwkracht en kunnen lange afstanden tegen hoge snelheid afgelegd worden (40km/h)

Met een simpele druk op de knop kan er gekozen worden tussen 3 verschillende werkmodussen om soepel en snel te werk te kunnen gaan. Bovendien kunnen het merendeel van van de werken uitgevoerd worden in de snelle modus (40km/h) Dit geeft een zeer economisch gebruik van de machine, maw, laag verbruik en een lange levensduur.

De robuuste bouw van zijn telescooparm laat deze machine toe om te werken in harde omstandigheden. Zoals bij elke Schaeffer telescooplader zijn de geleide elementen van de telescooparm vervaardigd uit ferro form composietmateriaal en rondom gelagerd.

De 4cyl Deutz commonrail motor is zeer efficiënt en voorzien van een catalisator met partikelfilter voor een emissie arme uitstoot die beantwoord aan de strengste normen.



Schäffer





## POWER ZONDER GRENZEN ...!

### EXCLUSIEF BIJ DE SCHÄFFER 9660 T: DE "SDCT" AANDRIJVING

Het Schäffer gamma van telescoopknikladers is het omvangrijkste op de markt. Met zijn gewicht van 11 ton en hefhoogte van 6,1 meter is de nieuwe 9660 T een exclusieve machine op de markt. Met "SDCT" bereikt de 9660 T de volgende stap in de evolutie. "SDCT" staat voor Schäffer Dual Clutch Transmission. Het gaat hier over een speciaal door Schäffer ontworpen dubbele koppeling, die in verbinding staat met de hydrostatische aandrijving. Het voordeel ligt voor de hand. De hydrostatische aandrijving laat zich extreem makkelijk en comfortabel bedienen. Samen met de "SDCT" wordt een enorme duwkracht bereikt voor de moeilijkste opdrachten. De bestuurder kan uit drie verschillende snelheden kiezen. In grote versnelling kan deze kniklader bij volle duwkracht een snelheid halen tot 40 km/h zonder dat de bestuurder van versnelling moet wisselen. Alle versnellingen kunnen steeds schokvrij onder last geschakeld worden. Een ander voordeel is de enorme efficiëntie van deze 9660 T. Wanneer de "SDCT" aandrijving met een werkingsgraad werkt, wordt brandstof zéér spaarzaam en effectief in kracht omgezet. De 9660 T beschikt over een zéér efficiënte 4-cilinder Deutz Common-Rail turbo-Dieselmotor met 115 kW (157 pk). Een dieseloxydatiekatalysator en een partikelfilter zorgen voor een uiterst efficiënte afbraak van uitlaatgassen.

SCV cabine voor het beste overzicht en comfort.  
Standaard airco en luchtgeveerde stoel.  
Weergave van het Deutz diagnose systeem.

Over gedimensioneerde oliekoeler  
Elektronische sturing met ventilator koeler,  
werkt links en rechts draaiend om een zuivere  
koeler te behouden.

4-cilinder Deutz Common-Rail  
Intercooler Dieselmotor  
Extreem krachtig met 157 PK.

Originele DANA assen 10 gaats + automatische  
sperdifferentieel en schommelmas voor de beste stabiliteit.

Optie: Hydrostatische transmissie  
"SDCT" DUAL CLUTCH met 3 snel  
gangen die van 0 – 40km/h presteert.  
Hoge duwkracht van 13.000daN.







1-delige telescooparm met Ferro-Form, onderhoudsvrije en slijtvaste glij-elementen Hefarm kan optioneel uitgerust worden met veringsysteem voor optimaal comfort.

Hef en kancilinders zijn op lagers geplaatst.

Door het load-sensing hydraulisch systeem met 230 l/m en 220 bar is deze machine uiterst snel en precies in all zijn bedieningen.



Heavy-Duty 28 ton aandrijfassen met lamel remmen en automatisch sperdifferentieel.



## **PURE ERGONOMIE: SCV-CABINE MET EEN PERFECTE RONDONOM ZICHT VAN 360°**

Meer comfort voor alle lange werkdagen, dankzij de Schäffer SCV-cabine (Silence/Comfort/View), waarmee de Schäffer telescoopladers van de bouwseries zijn uitgerust. Reeds aan de buitenzijde brengt de nieuwe kabine dynamiek en kracht over. De instap is door de veilige treden en de groot gedimensioneerde deuren een echt plezier. De in mooie kleuren uitgevoerde interieurverzorging stemt overeen met de voor SCHÄFFER typisch hoogstaande kwaliteit. De zitplaats van de bestuurder biedt reeds in de standaarduitrusting echt comfort. Op verzoek is er ook een stoel met luchtvering leverbaar. Zowel de hoogte als de schuine stand van het stuurwiel zijn instelbaar. Alle bedieningselementen en displays zijn overzichtelijk en logisch opgesteld. De hydraulische Joystick voor de bediening van alle hydraulische functies is zeer fijngevoelig te doseren. De complete inkapseling zorgt voor een laag geluidsniveau (slechts 74 dB). Dankzij het ruime glaswerk naar alle richtingen ziet de bestuurder niets over het hoofd. Hij werkt productief en veilig. De cabines zijn getest conform de ROPS/FOPS veiligheidsnormen. Tevens zijn de cabines van zeer hoge kwaliteit, robuust, modern en bieden een rondom zicht van 360° met een uitzonderlijk comfort voor de bestuurder.







Perfect zicht naar boven,  
met rolgordijn



Opslagruimte met zitje



Stroomonderbreker of  
batterysleutel



12V Stroomvoorziening



Bekerhouder



2 x Duo werklichten vooraan  
1 x Achteraan



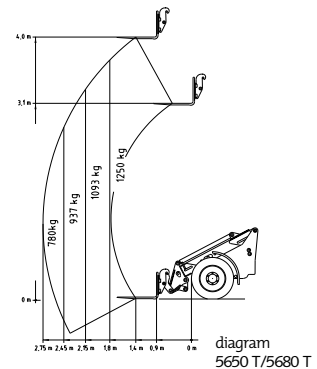
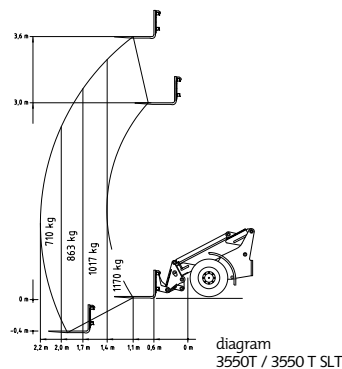
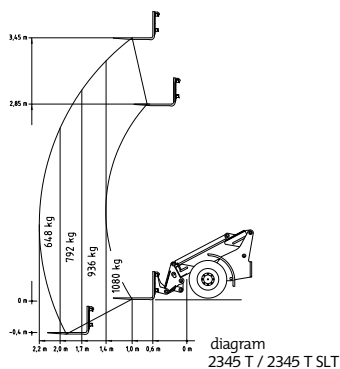
Armleuning en hydraulische joystick vormen één geheel met de stoel en maken alle bewegingen van de stoel mee. Zo blijft de bestuurder ook tijdens lange werkdagen fit. Alle modellen hebben een regelbare arm steun.



# TECHNISCHE GEGEVENS

	2345 T	2345 T SLT	3550 T	3550 T SLT	5650 T
<b>Motor</b>	4 Cil. Kubota Turbo 33 kW (45 pk)	4 Cil. Kubota Turbo 33 kW (45 pk)	4 Cil. Kubota 37 kW (50 pk)	4 Cil. Kubota 37 kW (50 pk)	4 Cil. Kubota 37 kW (50 pk)
<b>Rijhydrauliek</b>	hydrostatisch- automotiv, HTF	hydrostatisch- automotiv	hydrostatisch automotiv, HTF	hydrostatisch automotiv, HTF	hydrostatisch- automotiv, HTF
<b>Banden</b>	10.075 - 15.3 AS Optie I 31x15.5-15	10.075 - 15.3 AS Optie I 31x15.5-15	15.0/55 - 17 AS Optie I 425/55R17	15.0/55 - 17 AS Optie I 425/55R17	15.0/55 - 17 AS Optie I 425/55 R17
<b>Remsysteem</b>	combi-rem: hydrostatisch + lamellenrem in olie	combi-rem: hydrostatisch + lamellenrem in olie	combi-rem: hydrostatisch + lamellenrem in olie	combi-rem: hydrostatisch + lamellenrem in olie	combi-rem: hydrostatisch + lamellenrem in olie
<b>Handrem</b>	lamellenrem in oliebad	lamellenrem in oliebad	lamellenrem in oliebad	lamellenrem in oliebad	lamellenrem in oliebad
<b>Arbeidshydrauliek, vermogen/druk</b>	debiet: 42 l/min werkdruk: 200 bar	debiet: 42 l/min werkdruk: 200 bar	debiet: 52 l/min werkdruk: 200 bar	debiet: 52 l/min werkdruk: 200 bar	debiet: 64 l/min werkdruk: 220 bar
<b>Stuurinrichting</b>	volhydraulisch knik-pendelsysteem	volhydraulisch knik-pendelsysteem	volhydraulisch knik-pendelsysteem	volhydraulisch knik-pendelsysteem	volhydraulisch knik-systeem
<b>Hefkracht*</b>	1.900 kg	1.900 kg	1.950 kg	1.950 kg	2.400 kg
<b>Kiplast recht*</b>	1.650 kg	1.650 kg	1.710 kg	1.710 kg	2.740 kg
<b>Aandrijving</b>	Originele Schäffer assen 6-gaats, Optie: automatisch sperdifferentieel	Originele Schäffer assen 6-gaats, Optie: automatisch sperdifferentieel	Originele Schäffer assen 6-gaats, Optie: automatisch sperdifferentieel	Originele Schäffer assen 6-gaats, Optie: automatisch sperdifferentieel	Originele Schäffer assen 6-gaats, Optie: automatisch sperdifferentieel
<b>Gewicht</b>	veiligheidsdak: 2.850 kg cabine: 3.050 kg	veiligheidsdak: 2.900 kg cabine: 2.975 kg	veiligheidsdak: 3.700 kg cabine: 3.900 kg	veiligheidsdak: 3.700 kg	veiligheidsdak: 4.250 kg cabine: 4.450 kg
<b>Snelheid</b>	0 – 20 km/h, In 2 rijtrappen onder last schakelbaar, Optie: 0 – 28 km/h	0 – 20 km/h, In 2 rijtrappen onder last schakelbaar	0 – 20 km/h, In 2 rijtrappen onder last schakelbaar, Optie: 0 – 28 km/h	0 – 20 km/h, In 2 rijtrappen onder last schakelbaar, Optie: 0 – 28 km/h	0 – 20 km/h, In 2 rijtrappen onder last schakelbaar
<b>Elektrisch systeem</b>	12 V	12 V	12 V	12 V	12 V
<b>Tankinhoud</b>	brandstoftank: 40 l hydrauliektank: 30 l	brandstoftank: 40 l hydrauliektank: 30 l	brandstoftank: 55 l hydrauliektank: 50 l	brandstoftank: 55 l hydrauliektank: 50 l	brandstoftank: 85 l hydrauliektank: 75 l

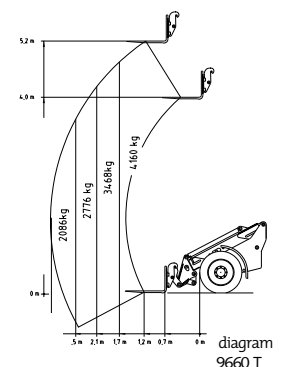
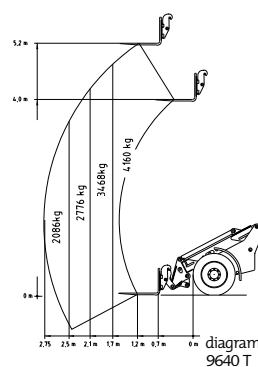
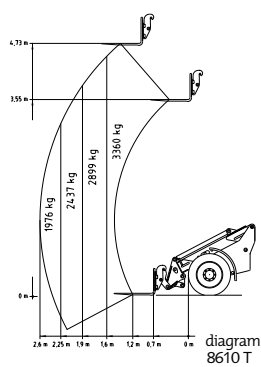
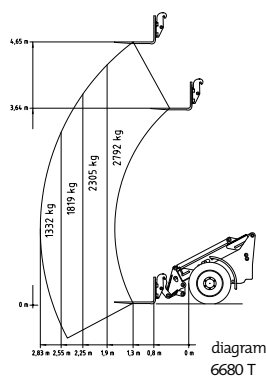
\*Hefmast horizontaal, ingetrokken, met palletvork ( conform ISO 14397)





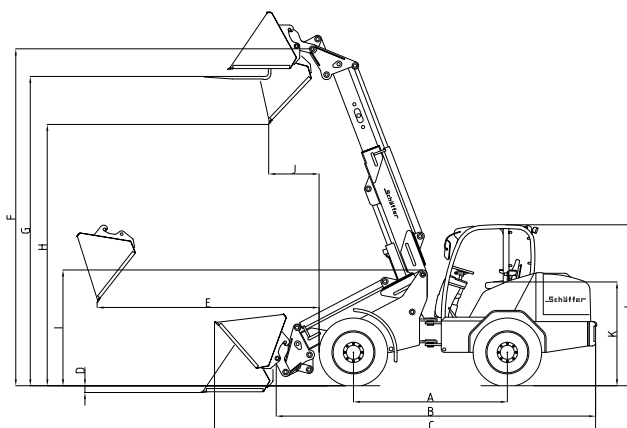
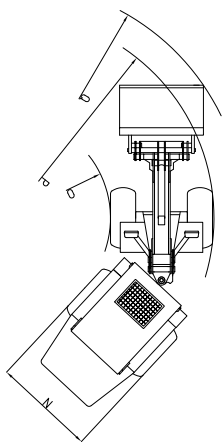
	5680 T	6680 T	8610 T	9640 T	9660 T
<b>Motor</b>	4 Cil. Deutz Turbo 55 kW (75 pk)	4 Cil. Deutz Turbo 55 kW (75 pk)	4 Cil. Deutz Turbo Common Rail 75 kW (102 pk)	4 Cil. Deutz Turbo Common Rail 100 kW (136 pk), Tier 4 final	4 Cil. Deutz Turbo Common Rail 115 kW (157 pk), Tier 4 final
<b>Rijhydrauliek</b>	hydrostatisch- automotiv, HTF	hydrostatisch- automotiv, HTF	hydrostatisch automotiv, HTF	hydrostatisch automotiv, HTF	hydrostatisch automotiv, HTF
<b>Banden</b>	15.0/55 - 17 AS Optie I 425/55 R17	15.5/60-18 AT Optie I 15.5/55-18 Optie II 500/45-20	400/70-20 AS Optie I 550/45-22.5	460/70-24 AS Optie I 500/70-24 AS Optie II 600/50-26.5 Optie III 700/40-26.5	500/70-24 AS Optie I 600/55-26.5 Optie II 700/50-26.5 Optie III 650/55-26.5
<b>Remsysteem</b>	combi-rem: hydrostatisch + lamellenrem in olie	combi-rem: hydrostatisch + lamellenrem in olie	combi-rem: hydrostatisch + lamellenrem in olie	combi-rem: hydrostatisch + lamellenrem in olie	combi-rem: hydrostatisch + lamellenrem in olie
<b>Handrem</b>	lamellenrem in oliebad	lamellenrem in oliebad	lamellenrem in oliebad	lamellenrem in oliebad	lamellenrem in oliebad
<b>Arbeidshydrauliek, vermogen/druk</b>	debiet: 64 l/min werkdruk: 220 bar	debiet: 74 l/min werkdruk: 220 bar	debiet: 105 l/min werkdruk: 220 bar	debiet: 145 l/min werkdruk: 220 bar	debiet: 230 l/min werkdruk: 220 bar
<b>Stuurinrichting</b>	volhydraulisch knik-systeem	hydraulisch knik-systeem	hydraulisch knik-systeem	hydraulisch knik-systeem	hydraulisch knik-systeem
<b>Hefkracht*</b>	2.400 kg	3.100 kg	3.800 kg	4.200 kg	5.300 kg
<b>Kiplast recht*</b>	2.800 kg	3.800 kg	4.500 kg	5.350 kg	7.900 kg
<b>Aandrijving</b>	Originele Schäffer assen 6-gaats, Optie: automatische sperdifferentieel	DANA-assen, 8-gaats, Optie: automatische sperdifferentieel + pendelas achteraan	Originele planetaire ZF-HD assen 8-gaats + automatische sperdifferentieel + Pendelas achteraan	Originele planetaire ZF HD assen 10-gaats + automatische sperdifferentieel + Pendelas achteraan	Originele planetaire DANA assen 12-gaats + automatische sperdifferentieel + Pendelas achteraan
<b>Gewicht</b>	veiligheidsdak: 4.300 kg cabine: 4.500 kg	cabine: 5.600 - 6.300 kg	cabine: 6.500 - 7.550 kg	cabine: 8.400 - 9.700 kg	cabine: 11.000 - 13.000 kg
<b>Snelheid</b>	0 - 20 km/h, In 2 rijtrappen onder last schakelbaar, Optie: 0 - 30 km/h	0 - 20 km/h, In 2 rijtrappen onder last schakelbaar, Optie: 0 - 35 km/h	0 - 20 km/h, In 2 rijtrappen onder last schakelbaar, Optie: 0 - 35 km/h	0 - 20 km/h, In 2 rijtrappen onder last schakelbaar, Optie: 0 - 40 km/h	0 - 30 km/h, In 2 rijtrappen onder last schakelbaar Optie: 0 - 40 km/h "SDCT DUAL CLUTCH"
<b>Elektrisch systeem</b>	12 V	12 V	12 V	12 V	12 V
<b>Tankinhoud</b>	brandstoftank: 85 l hydrauliektank: 75 l	brandstoftank: 95 l hydrauliektank: 85 l	brandstoftank: 105 l hydrauliektank: 94 l	brandstoftank: 150 l hydrauliektank: 130 l	brandstoftank: 185 l hydrauliektank: 170 l

\*Hefmast horizontaal, ingetrokken, met palletvork (conform ISO 14397)





# AFMETINGEN



		2345 T	2345 T SLT	3550 T	3550 T SLT	5650 T
<b>A</b>	Wielbasis [mm]	1.850	1.910	1.920	1.920	1.960
<b>B</b>	Lengte zonder bak [mm]	3.872	3.932	4.070	4.070	4.350
<b>C</b>	Lengte met bak [mm]	4.520	4.580	4.835	4.835	5.200
<b>D</b>	Graafdiepte [mm]	90	90	150	150	180
<b>E</b>	Hefhoogte met bak [mm]	1.570	1.570	1.780	1.780	2.210
<b>F</b>	Hefhoogte aan draaipunt [mm]	3.750	3.750	3.850	3.850	4.250
<b>G</b>	Hefhoogte aan palletvork [mm]	3.470	3.470	3.580	3.580	4.020
<b>H</b>	Max. uitkiphoogte [mm]	3.010	3.010	3.150	3.150	3.330
<b>I</b>	Hoogte voorwagen [mm]	1.580	1.580	1.600	1.600	1.580
<b>J</b>	Uitkip-reikwijdte [mm]	820	820	890	890	1.160
<b>K</b>	Zithoogte [mm]	955	1.160	1.180	1.180	1.290
<b>L</b>	Hoogte met cabine [mm] Hoogte met veiligheidsdak [mm]	2.110 2.215	ab 1.950 ab 1.950	2.270 2.270	- ab 2.020	2.440/2.320** 2.320
<b>N</b>	Totale breedte [mm]	1.280-1.570	1.280-1.570	1.420-1.680	1.420-1.680	1.540-1.710
<b>O</b>	Draaicirkel binnen wielen [mm]	950	980	1.230	1.230	1.580
<b>P</b>	Draaicirkel buiten wielen [mm]	2.550	2.580	2.620	2.620	3.310
<b>Q</b>	Radius buitenkant bak [mm]	2.850	2.880	2.970	2.970	3.820

\* Hoge hefhoogte \*\* optie verlaagde cabine







		5680 T	6680 T	8610 T	9640 T	9660 T
<b>A</b>	Wielbasis [mm]	2.055	2.450	2.480	2.615	2.900
<b>B</b>	Lengte zonder bak [mm]	4.689	5.050	5.090	5.452	5.800
<b>C</b>	Lengte met bak [mm]	5.200	5.780	6.040	6.260	6.750
<b>D</b>	Graafdiepte [mm]	180	100	120	70	80
<b>E</b>	Hefhoogte met bak [mm]	2.480	2.360	2.550	2.970	3.300
<b>F</b>	Hefhoogte aan draaipunt [mm]	4.700	4.900	5.100	5.400	6.100
<b>G</b>	Hefhoogte aan palletvork [mm]	4.459	4.650	4.770	5.178	5.900
<b>H</b>	Max. uitkipthoogte [mm]	3.822	3.930	4.190	4.574	5.100
<b>I</b>	Hoogte voorwagen [mm]	1.670	1.700	1.780	1.960	2.190
<b>J</b>	Uitkip-reikwijdte [mm]	1.003	815	730	740	850
<b>K</b>	Zithoogte [mm]	1.290	1.420	1.510	1.650	1.880
<b>L</b>	Hoogte met cabine [mm] Hoogte met veiligheidsdak [mm]	2.440/2.320** 2.320	2.530/2.430** -	2.600/2.500** -	2.860 -	2.970 -
<b>N</b>	Totale breedte [mm]	1.540-1.710	1.710-1.900	1.870-2.080	2.320-2.380	2.290-2.490
<b>O</b>	Draaicirkel binnen wielen [mm]	1.780	1.750	2.240	2.280	2.400
<b>P</b>	Draaicirkel buiten wielen [mm]	3.510	3.360	3.650	3.980	4.200
<b>Q</b>	Radius buitenkant bak [mm]	4.020	4.000	4.350	4.530	4.650

\* met hoge hefhoogte, \*\* optie verlaag de kabine

Alle technische gegevens in deze brochure hebben betrekking op seriemodellen en omschrijven hun standaardfuncties. De uitrustingen en de functies kunnen van type tot type van machine veranderen. De toebehoren, opties, speciale uitvoeringen kunnen van type machine tot machine wijzigen. Alle opties op afbeeldingen zijn ook niet standaard op de machines. Speciale uitvoeringen of afbeeldingen kunnen van land tot land wijzigen. De omschrijvingen, afmetingen, beelden, gewichten, en technische gegevens op moment van uitgave van de folder blijven onveranderd. De constructeur kan deze ten allen tijde wijzigen. De apparatuur componenten en hun functies alsook de accessoires hangen af per individueel model alsook van het land van invoer en specifieke eisen van de klant. Beelden kunnen producten of apparatuur onderdelen bevatten die niet worden genoemd of niet standaard verkregen kunnen worden. De beschrijvingen, afmetingen, afbeeldingen, gewicht specificaties en technische gegevens komen overeen met de stand van de techniek op het moment van drukken en zijn niet-bindend. Wij behouden ons veranderingen op het gebied van de bouw, de uitrusting, opties en technologie zonder voorafgaande kennisgeving, te wijten aan de continue ontwikkeling van de producten. In geval van twijfel over de prestaties of de wijze van functioneren van onze producten op grond van bijzondere omstandigheden, adviseren wij de uitvoering van een demo onder gecontroleerde omstandigheden. We kunnen geen afwijkingen van afbeeldingen of afmetingen, rekenfouten, afdrufouten fouten of onvolledigheden in de brochure ondanks alle zorgvuldigheid. We hebben dan ook geen enkele aansprakelijkheid voor de juistheid en volledigheid van de brochure. Wij staan wel garant voor de goede werking van onze producten binnen het bereik van onze algemene voorwaarden. Iedere garanties die verder gaan dan deze zijn in principe niet verstrekt. Iedere





De manier waarop Schaffer zijn wielladers ontwikkelt en produceert is vooruitstrevend door hun 50-jarige opgebouwde ervaring. In de eerste plaats denken wij aan de gebruikers: hun werk nog veiliger, comfortabeler en meer rendabel te maken. Daarbij hanteren wij in de fabriek in Duitsland een zeer hoge standaardnorm voor ontwikkeling en productietechnologie. Door een nauwe samenwerking tussen medewerkers en de klant brengen we steeds weer vernieuwende doelgerichte oplossingen, wat tevens de grondvesten zijn voor een ongekend succes.

De naam Schaffer betekent niet alleen kwaliteit, maar garandeert ook zekerheid en een optimale service wereldwijd.

De aankoop van een Schaffer is het begin van een langdurige samenwerking. Enkel en alleen met originele wisselstukken blijft uw machine door de jaren heen een 100% echte Schaffer, en kunnen wij zijn bedrijfszekerheid garanderen die u van hem verwacht. Wij bieden u een 24uur service – 7 dagen per week, 365 dagen per jaar.

Ook dat betekent ...



*made by SCHÄFFER*

SCHÄFFER biedt een programma van een 40-tal verschillende modellen, elk optimaal aanpasbaar aan uw doeleinden. De inzetmogelijkheden zijn veelzijdig: industrie, bouwsector, tuinbouw, loonwerkers, landbouwbedrijven en nog voor tal andere toepassingen.



Uw exclusieve invoerder:

**HEUSDENS**  
NV  
SA

Brustem Bedrijven Park  
Lichtenberglaan 1001  
3800 Sint Truiden

**Schaffer**

SCHÄFFER MASCHINENFABRIK GMBH  
Postfach 10 67]D-59591 Erwitte  
Duitsland  
fon +49 02943 9709-0  
fax +49 02943 9709-50  
info@schaeffe.de  
www.schaeffe.de

Tel. +32 (0) 11 68 38 99  
Fax +32 (0) 11 68 31 65  
**www.schaffer.be**  
info@schaffer.be