

Y498
0718 NL



MULTIFARMER

MF34.7 - MF34.9

MF40.7 - MF40.9



Nieuwe MULTIFARMER gamma

Merlo is het eerste bedrijf op de markt dat het concept van een tractor met telescopische mast in realiteit heeft omgezet en het idee liet patenteren. De nieuwe Multifarmer reeksen (MF34.7/MF34.9 en MF40.7/MF40.9) zijn ontworpen om een last tot 4 ton tot 9 meter hoog te tillen.

Vanuit een technisch standpunt zijn de nieuwe Multifarmer modellen uitgerust met M CDC (Dynamic Load Control) anti-kantel systeem en met 136 of 170 PK sterke motoren, bijgestuurd door het EPD system, die zorgt voor een aanzienlijk minder verbruik van brandstof. Naast de traditionele functies van een verreiker biedt een Multifarmer de mogelijkheid om werktuigen aan te koppelen die gedragen, gesleept of aangedreven worden door de PTO, dit betekent dat ze op het veld ingezet kunnen worden als zaaimachine, ploeg of trekker.

- ✓ BSS - hydro-pneumatische mastvering (op vraag)
- ✓ M CVTronic overbrenging. Van 0 to 40 km/u zonder onderbreking in koppel
- ✓ 4000 kg Category II (MF34.7 en MF34.9) en 7000 kg Category III (MF40.7 en MF40.9) 3-punts hefinrichting, uitgerust met snelkoppelsysteem
- ✓ Elektronisch gestuurde mechanische PTO
- ✓ Hydraulische distributeurs aangestuurd vanuit de cabine en aansluitingen achteraan
- ✓ Differentieelslot achteraan

1. Merlo CDC: Merlo's gepatenteerd veiligheidssysteem
2. Nieuwe joystick met reverse shuttle (herhaald op stuur)
3. Nieuw display
4. Nieuw air conditioning systeem
5. Inching control pedaal
6. Multifunctionele armsteun
7. Differentieelslot

PREMIUM CABINE

Standaard op MF40
Optioneel op MF34





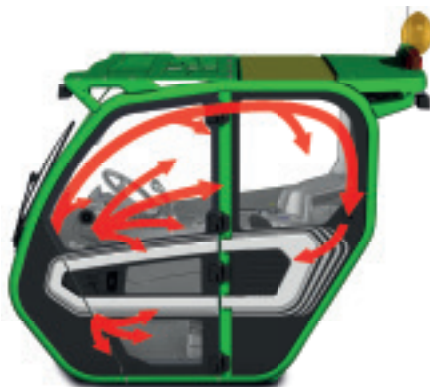
Hydro-pneumatisch geveerde cabine. Uniek op de markt.

Cabine



De nieuwe Multifarmer reeks is uitgerust met een innovatieve cabine ontworpen om gebruikers een ongekend comfort te bieden. Met veel ruimte en een groot zichtveld.

- ✓ De grootste cabine in zijn categorie, 1.010 mm breed en 4,3 m² raamoppervlakte voor een ongekend groot zichtveld
- ✓ Nieuwe modulaire cabine als standaard: onder druk (ISO263-3, niet geschikt voor gebruik met pesticiden)
- ✓ ROPS en Level II FOPS
- ✓ Omkeerschakelaar op het stuur: intuïtief en eenvoudig, laat toe om snel te manoeuvreren met de handen aan het stuur
- ✓ Het high visibility dak biedt zicht op de giek en de lading
- ✓ Deur opent 180° met een apart, kleiner venster bovenaan voor verluchting, zichtbaarheid en direct contact met de buitenwereld



AIR-CONDITIONING SYSTEEM

De luchtstroom wordt gelijkmatig over de cabine verdeeld en bereikt alle zones.

Motor en Transmissie

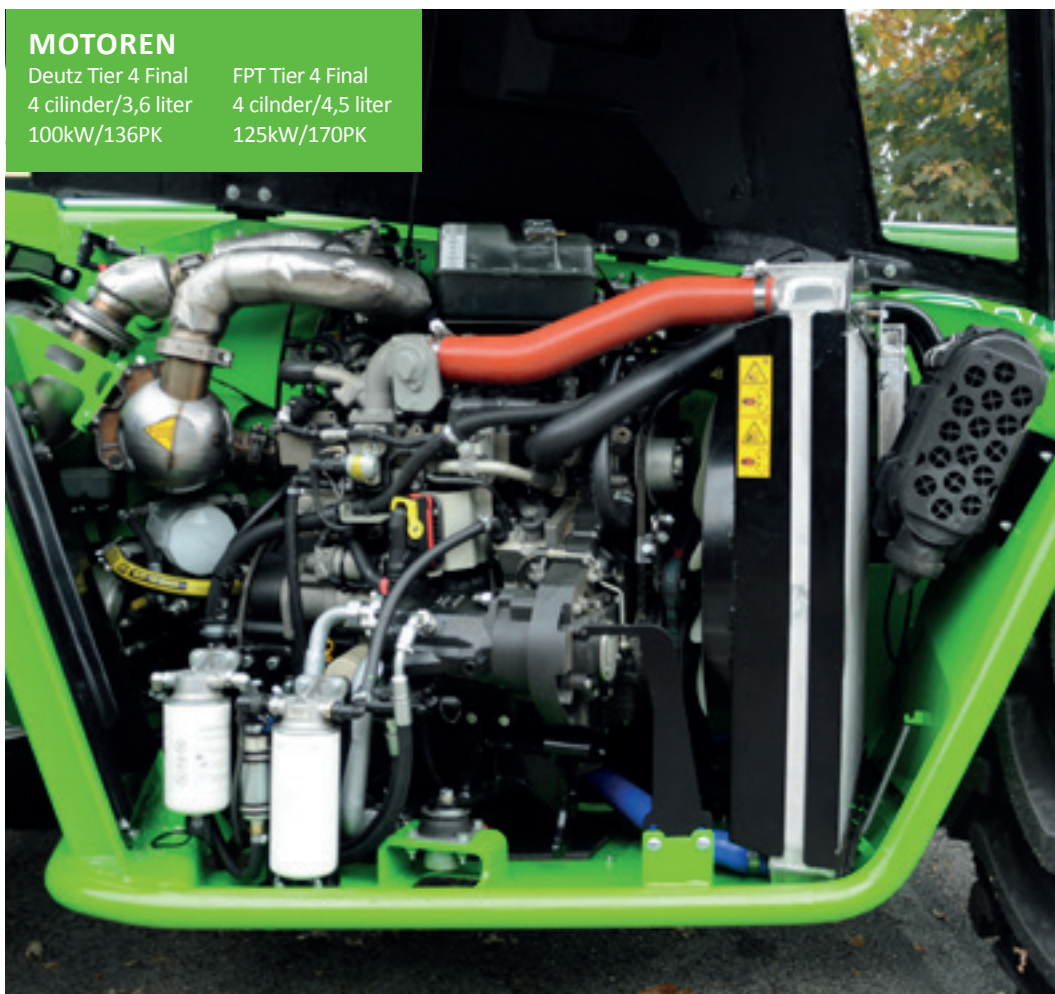
De nieuwe Multifarmer reeks werd uitgerust met hoogtechnologische dieselmotoren, doorontwikkelde hydrostatische overbrengingen en assen uitgerust met droge schijfremmen die de energie-absorptie verminderen. De dieselmotor en overbrenging worden beide elektronisch aangestuurd om het vermogen te optimaliseren en het verbruik te verminderen.

- ✓ De nieuwe Multifarmer reeks is uitgerust met 2 Tier4 Final motoren: Deutz 4 cilinder/ 3,6 liter van 100kW/136PK end FPT 4 cilinder/4,5 liter van 125kW/170PK
- ✓ Merlo hydrostatische overbrenging standaard met EPD (Eco Power Drive)
- ✓ Merlo verreikers zijn uitgerust met hydrostatische overbrengingen (preciezer, veiliger en gebruiksvriendelijker)
- ✓ EPD Top uitgerust met "Cruise control" **2**. De "Heavy Load" functie, ontworpen voor heavy-duty taken, laat de machine toe meer kracht te leveren
- ✓ De potentiometer **1** van de PTO laat toe het aantal toeren in te stellen volgens de machine die aangedreven wordt (540/1000). Het systeem houdt het aantal toeren binnen de limiet en maximaliseert de productiviteit en het vermogen van de combinatie
- ✓ De zelf-accelererende joystick is standaard en kan gebruikt worden om de as sneller te laten werken. Het systeem schakelt in eens de joystick meer dan 20%

MOTOREN

Deutz Tier 4 Final
4 cilinder/3,6 liter
100kW/136PK

FPT Tier 4 Final
4 cilinder/4,5 liter
125kW/170PK

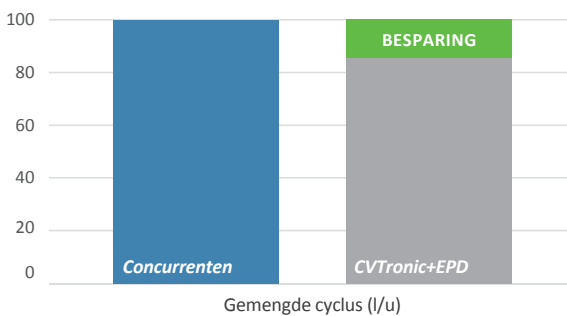




MERLO CVTronic

De CVTronic transmissie bouwt voort op Merlo's traditie wat betreft hydrostatica en verzekert vlot optrekken van 0 km/h tot 40 km/h zonder van versnelling te veranderen. De transmissie bestaat uit twee hydrostatische motoren met variabel debiet, die aangedreven worden door een elektronisch bestuurd hydraulische pomp. Bij lage werksnelheden werken beide motoren samen om een maximum aan trekkracht te kunnen leveren; die ligt dan 12% hoger vergeleken met conventionele hydrostatische transmissies. Bij transportwerken wordt de tweede hydrostatische motor automatisch uitgeschakeld door het besturingssysteem. De olie die in de pomp zit, stroomt naar de belangrijkste hydrostatische motor, waardoor de Multifarmer de maximumsnelheid kan bereiken.

Merlo CVTronic + EPD technologie



1. Tier 4 Final motor
2. Aandrijfjas
3. Hydrostatische motor
4. CVTronic overbrenging
5. Hydrostatische pomp
6. Merlo assen
7. Droge schijfremmen en parkeerrem

De assen

Onze Multifarmer verreikers zijn uitgerust met assen die bij ons ontwikkeld, ontworpen en gebouwd worden. "Best in class" op vlak van bodemvrijheid, 450 mm met 500/70-24 en 490 mm met 600/55 -26.5 (optioneel). Al onze Multifarmer verreikers hebben 4 schijfremmen, waardoor wrijving en dus ook het verbruik merkbaar vermindert, vergeleken met remschijven in oliebad. De aparte handrem wordt automatisch geactiveerd wanneer de motor stilgelegd wordt. Bij werken op hellingen kan de bediener die ook zelf activeren terwijl de motor draait.

- ✓ Assen ontworpen en geproduceerd bij Merlo
- ✓ Drie stuurtypes: wielen voor, four wheel drive en krab voor eenvoudige bediening en efficiënt werken
- ✓ Tot 490 mm bodemvrijheid, beste in zijn categorie
- ✓ Schijfremmen om verbruik en wrijving te minderen
- ✓ Automatische handrem geactiveerd bij uitschakelen motor
- ✓ Achteras lock systeem om oscillatie van de as tegen te gaan bij gebruik van de 3-punts hefinrichting

DRIE STUURMODI

VOORWIELEN



VIERWIELS



KRAB





Giek



Levelling ± 10%

Merlo produceert zelf de gieken van zijn telescopische verreikers en heeft unieke technologieën ontwikkeld om ze sterker en lichter te maken.

Dankzij die technologieën zijn de besturingsmechanismen beschermd tegen schokken, en kan de bediener van de verreiker de lading op een zo nauwkeurig mogelijke manier positioneren.

- ✓ BSS - hydro-pneumatische mastvering: Patented Merlo technologie
- ✓ Metalen platen gelast in de neutrale as van de giek
- ✓ Goed beschermd uitschuifmechanisme aan de binnenkant van de mast
- ✓ Tac-Lock: hydraulisch blokkagesysteem van accessoires
- ✓ Tilting: systeem voor hoekcorrectie geïntegreerd op het chassis, waardoor de bediener ongelijkheden in het terrein kan corrigeren om in alle veiligheid te kunnen werken.

BSS hydro pneumatische mastvering (optioneel), de operator kan het activeren; deactiveert automatisch bij minder dan 3 km/u om maximale precisie te garanderen bij het positioneren van de lading



Dynamische laadcontrole van Merlo

Voor Merlo Groep is veiligheid essentieel. Om deze reden is het systeem M CDC bedacht. Het doel hiervan is om elke bediener volkomen veilig te laten werken, om zo het maximale potentieel van de verreiker en de gebruikte accessoires te kunnen behalen.

The operator can see the dynamic stability of the vehicle at any moment **3** on the Merlo CDC display or by LED indication on the M CDC Light panel.

Bij bewegingen die de stabiliteit van de verreiker in het gedrang brengen, zal het M CDC-systeem de giek stoppen en elke beweging verhinderen die de situatie erger kan maken.

DISPLAY

Alle info wordt getoond op een 8.5" kleurenscherm (standaard op MF40, optioneel verkrijgbaar op MF34). Het systeem M CDC bekijkt de voorwaarden voor lange stabiliteit en geeft aan de bediener procentueel weer in welke toestand de stabiliteit maximaal is voor maximale veiligheid.



1. Uitrusting in gebruik
2. Werkgebied
3. Positie van de last (in het werkgebied)
4. Menu wegen
5. Werkparameters
6. Werkinformatie
7. Stabiliteitsindex



De LED aanduiding op de rechterzijde geeft onmiddellijk een duidelijk signaal/info.

De verschillende kleuren en hoorbare signalen helpen de operator, garanderen de stabiliteit en helpen bij het vermijden potentieel gevaarlijke situaties.



Veiligheid



- ✓ Veiligheid dat de EN15000 standaard overtreft
- ✓ Automatische herkenning accessoires (voor MERLO accessoires met M CDC sensor)
- ✓ 8.5" display in cabine (optioneel op MF34)
- ✓ ROPS en FOPS protection, zonder impact op comfort



Achteruitrijcamera (optioneel)



Sensor op accessoire



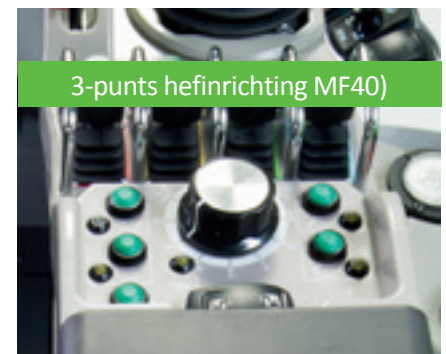
Sensor op de machine

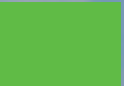
3-punts hefinrichting en PTO

3-punts hefinrichting, PTO en een 32-ton trekhaak met hydraulische distributeurs zijn de specificaties die de Multifarmer perfect geschikt maken voor de agrarische sector. De Multifarmer is geschikt voor verplaatsings-, onderhouds- en logistieke werken maar dankzij de PTO ook inzetbaar als trekker, zaaimachine, ploeg.

De PTO is aangestuurd door de elektronische control unit, die naargelang het aangekoppelde accessoire het toerental bijregelt. De efficiëntie-ratio is dicht bij 90% van de kracht bij het vliegwiel.

- ✓ Electronisch gestuurde PTO
- ✓ 540/1000 toeren selectbaar vanuit de cabine
- ✓ EPD: potentiometer zorgt voor constante PTO snelheid
- ✓ Hefcapaciteit van 4000 kg en 7000 kg
- ✓ Hydraulische distributeurs proportioneel bediend
- ✓ 3-punts hefinrichting: cat. II voor Multifarmer 34.7 en 34.9, cat. III voor Multifarmer 40.7 and 40.9





Trekker



Merlo verreikers worden steeds veelzijdiger om de ROI van de klanten te verhogen. Met de nieuwe Multifarmer serie pusht Merlo dit concept nog verder door. Naast de traditionele capaciteiten van de verreiker kan de Mutlifarmer ook als trekker gebruikt worden (tot 32 ton).

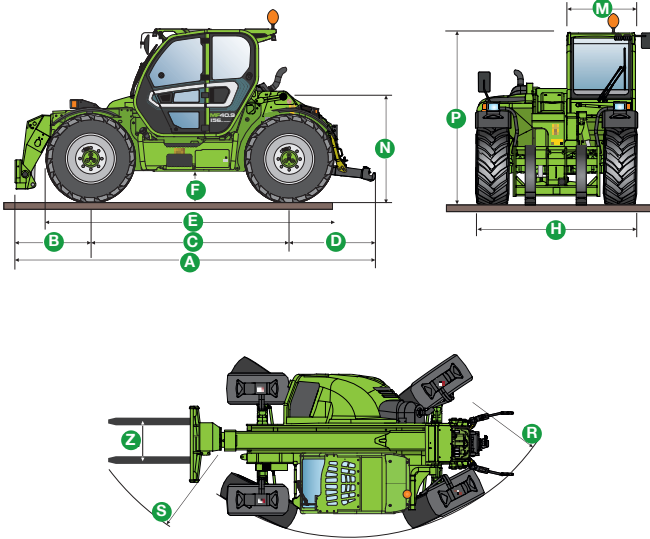
Technische gegevens

SPECIFICATIES

	MF 34.7 140	MF 34.7 140 CS	MF 34.7 CS 140 CVT	MF 34.9 140	MF 34.9 140 CS	MF 34.9 CS 140 CVT	MF 40.7 CS	MF 40.9 CS
PERFORMANCE								
Gewicht onbeladen, met vorken (kg)	7900	8000	8000	8400	8500	8500	8700	9150
Maximale laadcapaciteit (kg)	3400	3400	3400	3400	3400	3400	4000	4000
Maximale hefhoogte (m)	6,8	6,8	6,8	8,8	8,8	8,8	6,8	8,8
Maximale reikwijdte (m)	3,8	3,8	3,8	6	6	6	3,6	5,8
Maximale hefhoogte met max. belading (m)	6,8	6,8	6,8	8,1	8,1	8,1	6,8	8,8
Maximale reikwijdte met max. belading (m)	1,7	1,7	1,7	1,7	1,7	1,7	1,7	1,7
Laadcapaciteit bij max. lifthoogte (kg)	3400	3400	3400	3000	3000	3000	4000	4000
Laadcapaciteit bij max. reikwijdte (kg)	1500	1500	1500	750	750	750	1800	1000
POWERTRAIN								
Turbo motor (cilinderinhoud/cilinders)	Deutz 3.6/4	Deutz 3.6/4	Deutz 3.6/4	Deutz 3.6/4	Deutz 3.6/4	Deutz 3.6/4	FPT 4.5/4	FPT 4.5/4
Tier 4 Interim motor (kW/PK)	100/136	100/136	100/136	100/136	100/136	100/136	125/170	125/170
Maximum snelheid (km/u)	40	40	40	40	40	40	40	40
Benzinetank (l)	140	140	140	140	140	140	140	140
Hydrostatische overbrenging	2 snelheden	2 snelheden	CVTronic	2 snelheden	2 snelheden	CVTronic	CVTronic	CVTronic
EPD - Eco Power Drive	Top	Top	Top	Top	Top	Top	Top	Top
Automatisch geactiveerde parkeerrem	●	●	●	●	●	●	●	●
HYDRAULIC								
Load Sensing + Flow Sharing hydraulische pomp	●	●	●	●	●	●	●	●
flow rate/pressure (l/min – bar)	145 - 210	145 - 210	145 - 210	145 - 210	145 - 210	145 - 210	145 - 210	145 - 210
Hydraulische oliereservoir (l)	100	100	100	100	100	100	96	96
Hydraulische aansluiting achteraan	2	2	2	2	2	2	4	4
CAB								
Cabine	ECO	ECO	ECO	ECO	ECO	ECO	PREMIUM	PREMIUM
MCDC (Dynamic Load Control)	Light	Light	Light	Light	Light	Light	●	●
Elektronische joystick in cabine	●	●	●	●	●	●	●	●
Dual Control omkeerschakelaar (joystick/stuur)	●	●	●	●	●	●	●	●
CONFIGURATION								
CS - Cab suspension (vering cabine)	-	●	●	-	●	●	●	●
BSS - Mastvering	○	○	○	○	○	○	○	○
Werklichten op cabine	●	●	●	●	●	●	●	●
Tac-lock	●	●	●	●	●	●	●	●
Voorziening voor werkplatform	○	○	○	○	○	○	○	○
Inching-Control	●	●	●	●	●	●	●	●
Vierwielaandrijving	●	●	●	●	●	●	●	●
Four-wheel steering	●	●	●	●	●	●	●	●
Drie stuurmodi	●	●	●	●	●	●	●	●
Standaard banden	460/70-R24	460/70-R24	460/70-R24	460/70-R24	460/70-R24	460/70-R24	500/70-R24	500/70-R24
Type goedkeuring als landbouwvoertuig	●	●	●	●	●	●	●	●
PTO	●	●	●	●	●	●	●	●
3-punts hefinrichting	●	●	●	●	●	●	●	●

● Standaard. ○ Op aanvraag.

MULTIFARMER 34.7 - 34.9 - 40.7 - 40.9 AFMETINGEN



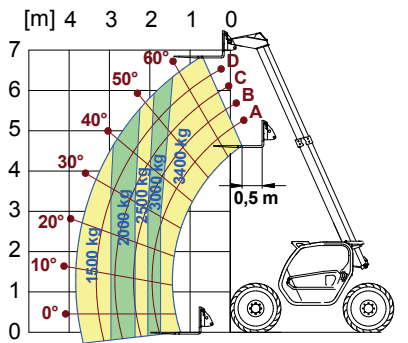
	MF34.7	MF34.9	MF40.7	MF40.9
A (mm)	5440	5440	5310	5490
B (mm)	1325	1325	1110	1290
C (mm)	2850	2850	2920	2920
D (mm)	1265	1265	1280	1280
E (mm)	4100	4100	4270	4270
F (mm)	430	430	450	450
H (mm)	2240	2240	2350	2350
M (mm)	1010	1010	1010	1010
N (mm)	1645	1645	1550	1550
P (mm)	2485*	2485*	2535*	2535*
R (mm)	3280	3280	4210	4210
S (mm)	4898	4898	4890	5030
Z (mm)	850	850	850	850

Tyres 460/70 R24

Tyres 460/70 R24

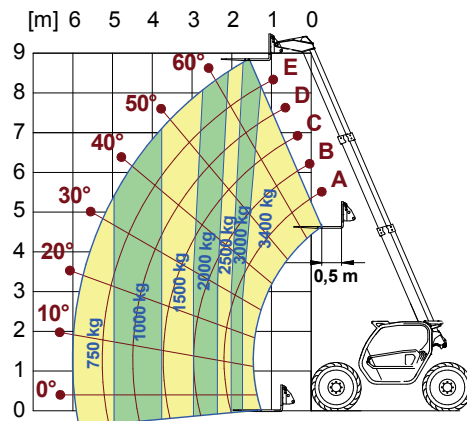
*CS gedesactiveerd, +60 mm CS geactiveerd

MF 34.7 MET VORKEN



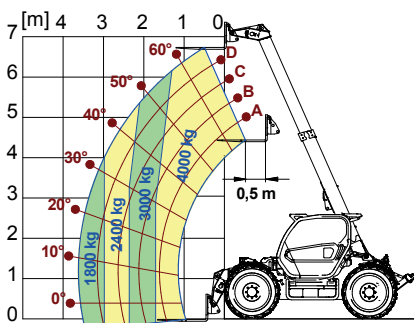
EN 1459/B

MF 34.9 MET VORKEN



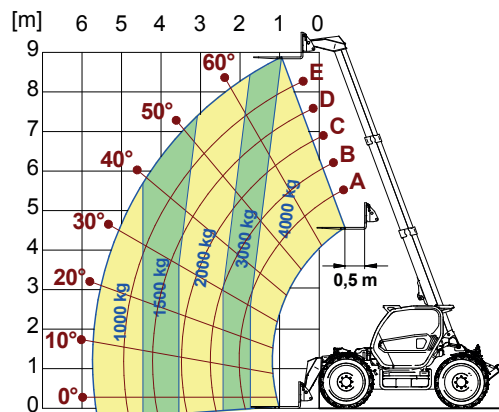
EN 1459/B

MF 40.7 MET VORKEN



EN 1459/B

MF 40.9 MET VORKEN



EN 1459/B

Accessoires

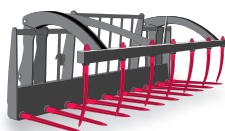
Merlo hanteert een eenvoudig en effectief principe bij het ontwikkelen van haar producten. Van het ontwerp tot de bouw: alles is bedacht, ontworpen en gebouwd in het Merlo Group Research Center. Dit eenvoudige principe is ook van toepassing op de accessoires.

Gewapend met jarenlange ervaring hebben de ingenieurs van Merlo een breed scala aan hulpstukken van verschillende types en laadvermogens ontwikkeld. Deze methode zorgt voor een breed gamma aan geteste en uitwisselbare accessoires die tijd en moeite besparen.

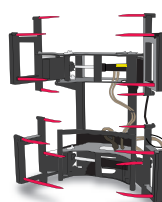
HOOIVORKEN



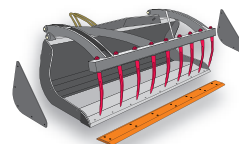
MESTVORK MET KLAUWEN



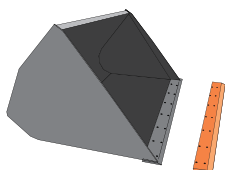
BALENGRIJPERS



PELIKAANBAK MET



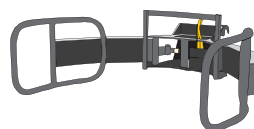
SCHEPBAK



HAKEN / HEFMASTEN



GRIJPERS VOOR VERPAKTE BALEN



WERKKOOI





Merlo in cijfers

- 1200 werknemers
- Oppervlakte van 300,000 m² waarvan 220,000 m² bebouwd
- 90% exportgericht
- Meer dan 50 markten wereldwijd
- 6 divisies en meer dan 600 dealers
- 8% van winst naar R & D
- 60 productierobots
- 90% in-house productie

Het merk 'Merlo' staat synoniem voor vergevorderde technologie voor verreikers. Het bedrijf Merlo is opgericht in 1964; al vanaf de beginjaren liggen vastberadenheid en passie aan de basis van het succes. Merlo ontwikkelt complexe producten van idee tot resultaat en van concept tot verkoop. Daarvoor is het belangrijk om de concurrentiële markt goed in de gaten te houden. Dankzij zijn inspanningen produceert het bedrijf compacte en makkelijk te besturen verreikers die geen gelijke kennen qua prestaties, comfort, efficiëntie en veiligheid.





Multifarmer

MF34.7 - MF34.9
MF40.7 - MF40.9

De gegevens, kenmerken en afbeeldingen in dit document zijn louter illustratief, en zijn niet bindend. Merlo Spa verbetert voortdurend zijn producten, dus het is mogelijk dat de producten kenmerken hebben die verschillen van wat er beschreven of afgebeeld staat. Merlo behoudt zich het recht voor om producten zonder voorafgaande kennisgeving te wijzigen. Op de afbeeldingen kunnen optionele accessoires staan.



MERLO S.P.A.

Via Nazionale, 9 - 12010 S. Defendente di Cervasca - Cuneo - Italia

Tel. +39 0171 614111 - Fax +39 0171 684101

www.merlo.com - info@merlo.com

DE LILLE N.V.

(MERLO IMPORT BENELUX)

Hulstsestraat 2 - 8860 Lendeledede

Tel. +32 (0) 56 73 80 80 - Fax: +32 (0) 56 70 56 50

www.delille.be - info@delille.be