

 **KNIKMOPS**
ENGINEERED TO PERFORM

KM 100

TECHNISCHE GEGEVENS

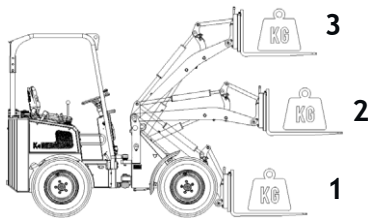
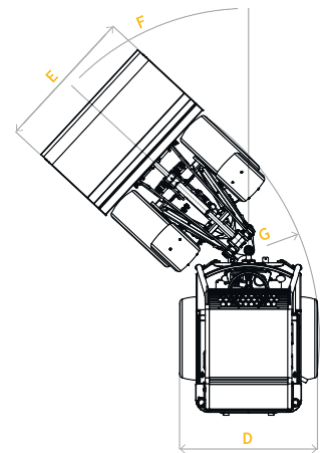
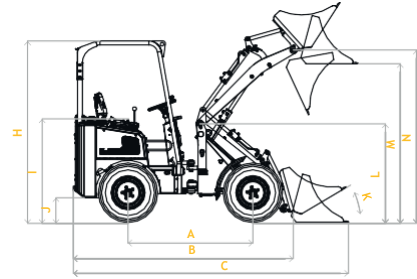


KM 100

KM100

KM100TE

mm	Wielbasis	A	1445	1530
mm	Totale lengte zonder bak	B	2400	2610
mm	Totale lengte met bak	C	2940	3250
mm	Totale breedte	D	930/1180	930/1180
mm	Breedte bak	E	960/1250	960/1250
°	Maximale draaihoek	F	45	45
mm	Draaicirkel buitenkant	G	2380	2380
mm	Hoogte Rolbeugel /Hoogte ROPS-FOPS	H	2225/2250	2225/2250
mm	Zithoogte	I	1125	1125
mm	Bodemvrijheid	J	245	245
°	Inkiephoek vanaf grondvlak	K	32	30
mm	Hoogte giekcharnier	L	1165	1265
mm	Overlaadhoogte	M	1775	2230/2790
mm	Max. hoogte scharnier aanpik	N	2030	2405/2965
L	Inhoud brandstoftank		33	33
	Type dieselmotor (Kubota)		D1105	D1105
kw/pk	Motorvermogen		19/25	19/25
	Aantal cilinders		3	3
	Aandrijfhydrauliek		plunjerpomp	plunjerpomp
	Wiel aandrijving		plunjer motor	plunjer motor
L/min	Debiet werkhydrauliek		33	33
bar	Werkdruk hydrauliek		180	180
kg	Rijklaar gewicht zonder hulpstuk		1000	1280
kg	Hefkracht		700	450
kg	Uitbreekkracht		640	990
km/h	Rijsnelheid		18	18



	1	2	3
KM 100 niet geknikt	910	730	490
KM 100 TE niet geknikt Telescooparm ingeschoven	800	450	320
KM 100 TE niet geknikt Telescooparm uitgeschoven	400	260	230

Gegevens onder voorbehoud Gebroeders Geens (01-2021)

