

KOMATSU

WA70M-8



Wiellader

Motorvermogen
46,2 kW / 62,0 PK @ 2200 tpm

Bedrijfgewicht
4980 - 5300 kg

Bakcapaciteit
0,75 - 1,25 m³

WA70M-8



Motorvermogen

46,2 kW / 62,0 PK @ 2200 tpm

Bedrijfgewicht

4980 - 5300 kg

Bakcapaciteit

0,75 - 1,25 m³

Hoger motorvermogen en milieuvriendelijker

Krachtig en milieuvriendelijk

- EU Stage V motor
- Hoger motorvermogen en meer koppel bij lagere toerentallen
- Hoog laad- en kantelvermogen
- Superieure uitbreekkracht
- Uiterst efficiënte hydrostatische aandrijflijn
- Lage operationele kosten

Maximaal comfort

- Geluidsarme en ergonomische werkomgeving
- Grote multifunctionele monitor
- Verbeterde, ergonomische bedieningselementen
- Airconditioning (optie)
- Elektronisch bestuurd laststabilisator (ECSS) (optie)

Totale veelzijdigheid

- Easy Fork (EF)-kinematiek voor parallelle hefbeweging bij gebruik palletfork
- Uitstekend zicht rondom
- Variabele kruipsnelheid (optie)
- LSD assen

Gemakkelijk onderhoud

- Kantelbare cabine
- Wijd openklapbare motorkap
- Grofmazige radiator met (optie) automatisch omkerende ventilator
- Onderhoudspunten snel toegankelijk via zijpaneel

Komtrax

- Draadloos Komatsu-monitoringsysteem
- 4G mobiele communicatie
- Geïntegreerde communicatieantenne
- Verbeterde operationele gegevens en brandstofbesparing



Krachtig en milieuvriendelijk



Hoog vermogen voor topprestaties

De Komatsu 4D98E-6SHA-motor is geoptimaliseerd voor gebruik bij zware bouwtoepassingen. U kunt dus vertrouwen op een hoog koppel, zelfs bij een laag toerental. Met zijn hoge velgtrekkracht en genoeg reserves – zelfs bij de zwaarste bodemomstandigheden – heeft de WA70M-8 nog steeds een laag brandstofverbruik. De volautomatische, hydrostatische transmissie stuurt vermogen naar alle vier wielen en de grote brandstoftank (98 l) garandeert een lange, ononderbroken werkdag.

Voldoet aan EU Stage V

De Komatsu-motor die voldoet aan de EU Stage V-normen, is productief, betrouwbaar en efficiënt. Dankzij zijn ultra-lage emissie heeft deze motor minder impact op het milieu en presteert hij beter, waardoor de bedrijfskosten naar beneden gaan en de machinist in totale gemoedsrust kan werken.

Overweldigend rendement

Bent u op zoek naar een kleine machine die grootse prestaties levert? Dan is deze compacte wiellader iets voor u. Dankzij de verbluffende hef- en storthoogte en superieure graafkracht presteert deze wiellader net zo goed als een grote machine. Als hij wordt uitgerust met één van de opnieuw ontworpen, grotere en eenvoudiger te vullen bakken van Komatsu of met palletvorken, staat het hoge laadvermogen van deze krachtpatser garant voor maximale productiviteit.

Totale veelzijdigheid

Gevarieerd en flexibel

De compacte wielladers van Komatsu vormen de optimale keuze voor uiteenlopende toepassingen, op bouwterreinen, in de recyclingindustrie of landbouw. De hydraulische snelwissel en een uitgebreid assortiment aan uitrustingsstukken maken deze machines uitermate veelzijdig. Wanneer de bestuurder werkt met de Komatsu palletvorken kan hij vertrouwen op EF-kinematic voor het parallel aan de grond vervoeren van ladingen zonder dat de vorken moeten worden aangepast.

Compacte afmetingen

Lage doorgangen en smalle bouwterreinen zijn de specialiteit van Komatsu compacte wielladers! Dankzij de knikbesturing met een hoek van 40° wordt de draaicirkel verkleind naar 3,64 m. De beperkte hoogte, nog geen 2,5 m, biedt u de flexibiliteit om onder zeer lage doorgangen te rijden.

Superieure veiligheid

U heeft meer stabiliteit dankzij het lage zwaartepunt en uitstekend zicht rondom dankzij de compacte afmetingen. De standaard veiligheidssystemen als ROPS/FOPS-cabine, achteruitrijalarm, achteruitrijlicht en grote spiegels vormen extra troeven die bijdragen aan de veelzijdigheid van de WA70M-8.



Lage totaalhoogte (2,48 m) voor gemakkelijk transport



Elektronisch bestuurd laststabilisator (ECSS) (optie)



Elektrisch aangestuurd snelwisselsysteem voor snel en eenvoudig wisselen van uitrustingsstukken.

Maximaal comfort



Uitstekend zicht rondom

Dankzij het ruime glasoppervlak en de lagere deurvensters biedt de machine een uitstekend zicht in alle richtingen, zodat de machinist de omgeving volledig kan overzien.

De standaard verwarmde achterruit en het lage profiel van de nieuw ontworpen uitlaatpijp zorgen voor een verbeterd zicht naar achteren (volgens ISO 5006).





Maximaal bestuurderscomfort

Samen met het compacte formaat biedt de WA70M-8 een ongeëvenaard comfort. De ruime cabine werd ontwikkeld met een bijzonder oog voor details en speciale aandacht voor de ergonomische besturing. Doeltreffende airconditioning- (optie) en ventilatiesystemen garanderen een ideaal thermisch comfort. De ruime cabinedeur maakt snel en veilig in- en uitstappen mogelijk. De optimale geluidsisolatie zorgt voor een stille en comfortabele werkomgeving.

Nieuwe multifunctionele monitor met meer informatie

De gebruiksvriendelijke multifunctionele kleurenmonitor met beheers- en bewakingssysteem voor de werkuitrusting (EMMS) maakt veilig en vlot werken mogelijk. De eco-meter en eco-functie met proactieve aanbevelingen helpen om maximaal op brandstof te besparen. De monitor kan aan uw wensen worden aangepast en biedt de keuze uit 24 talen.



Grote multifunctionele monitor



Verbeterde, ergonomische bedieningselementen

Gemakkelijk onderhoud

Betrouwbare partner

Komatsu compacte wielladers zijn wereldwijd bekend om hun robuustheid en duurzaamheid. Alle onderhoudswerkzaamheden en reparaties kunnen makkelijk en snel worden uitgevoerd dankzij de unieke kantelbare cabine. De motorkap kan wijd open worden geklapt voor

snelle dagelijkse inspecties; de elektrische onderdelen zitten goed beschermd achter een onderhoudspaneel in de cabine en de eenvoudig te reinigen radiator is gemakkelijk toegankelijk.

Één compartiment voor de accu, hoofdschakelaar en relais verbetert de toegankelijkheid voor onderhoud aan het elektrische systeem.



Snelle, eenvoudige en comfortabele toegang tot dagelijkse inspectiepunten



Grofmazige radiator met (optie) automatisch omkerende ventilator



Zijpaneel voor snelle onderhoudstoegang

Informatie- en communicatietechnologie



Kennis

Op alle belangrijke vragen over uw machines krijgt u vlot antwoord: wat doen ze, wanneer zijn er werkzaamheden verricht, waar bevinden ze zich, hoe kunnen ze efficiënter worden gebruikt en wanneer moet er onderhoud worden uitgevoerd. Gegevens over de prestaties worden via draadloze communicatietechnologie (satelliet, GPRS of 4G, afhankelijk van de model) van uw machine naar uw computer en uw Komatsu-importeur gestuurd, die de gegevens op een specialistische manier kan analyseren.

Gemak

Met Komtrax kunt u uw machinepark gemakkelijk beheren, waar u ook bent. De gegevens worden geanalyseerd en in kaarten, lijsten, grafieken en diagrammen weergegeven die u intuïtief kunt gebruiken. Zo kunt u anticiperen op het soort onderhoudsbeurt en de onderdelen die uw machines nodig hebben of problemen aanpakken voordat de technici van Komatsu ter plaatse zijn.



De oplossing voor hogere productiviteit

Komtrax is het nieuwste van het nieuwste op het gebied van draadloze controletechnologie. Via PC, smartphone of tablet verkrijgt u hiermee duidelijke informatie over uw machinepark en uitrusting, zodat u de kosten kunt drukken en optimale prestaties uit uw machines kunt halen. Dit geïntegreerd, ondersteunend netwerk maakt proactief en preventief onderhoud mogelijk, wat aanzienlijke productiviteit kan opleveren.

Vermogen

Met de gedetailleerde informatie die Komtrax dag en nacht, dag in dag uit levert, heeft u het vermogen om beter dagelijkse en beslissingen op lange termijn te nemen – zonder extra kosten. U kunt anticiperen op problemen, onderhoudsschema's aanpassen, stilstand tot een minimum beperken en ervoor zorgen dat uw machines op de juiste plek blijven, namelijk op de locaties waar ze werken.



Specificaties

Motor

Model	Komatsu 4D98E-6SHA
Type	Common rail directe dieselinjectie, watergekoeld, 4-takt
Motorvermogen	
bij een nominal motortoerental van	2200 tpm
ISO 14396	46,2 kW / 62,0 PK
Max. koppel / motortoerental	235 Nm / 1430 tpm
Aantal cilinders	4
Boring × slag	98 × 110 mm
Cilinderinhoud	3,3 l
Type luchtfilter	Droog luchtfilter met voorfilter en veiligheidspatroon
Brandstof	Diesel, conform EN 590. Geschikt voor paraffinische brandstof (HVO, GTL, BTL), conform EN 15940:2016

Transmissie

Aandrijfsysteem	Hydrostatische transmissie
Hydrostatische pomp	1 regelbare plunjerpomp
Hydrostatische motor	1 regelbare plunjeromotor
Snelheidsbereik (vooruit/achteruit)	2/2
Max. rijsnelheid (vooruit/achteruit) 20 km/h-versie	
1. versnelling	0 - 7,6 km/h
2. versnelling	0 - 20,0 km/h
Kruipen	0 - 10,0 km/h

Chassis en banden

Type	Laag geplaatste trillingvrije achteras voor optimale stabiliteit en superieure prestaties bij grondverzet
Systeem	Vierwielaandrijving
Assen	Vaste, planetaire assen met automatisch beperkte-slipdifferentieel op beide assen
Oscillatie	Achterasoscillatie voor optimale stabiliteit, oscillatiehoek 10°
Banden	365/70 R18

Remmen

Bedrijfsremmen	De gecombineerde rem/vertragspedaal activeert de onderhoudsvrije en natte schijfremmen op vooras. Zelfremmend via de hydrostatische aandrijving
Parkeerrem	Droge schijf

Hydraulisch systeem

Systeem	Open hydraulisch systeem
Werkdruk (max.)	230 bar
Maximaal debiet van de pomp	60 l/min
Aantal giekcilinders/bakcilinders	1/1
Type	Dubbelwerkend
Boringdiameter × slag	
Hef cilinder	95 × 670 mm
Bakcilinder	85 × 522 mm
Hydraulische bediening	Multifunctionele hendel
Hydraulische cyclustijd met nominale last in bak	
Heffen	5,3 s
Laten zakken (leeg)	3,0 s
Kippen	1,1 s

Stuursysteem

Systeem	Gelede uitvoering
Type	Hydraulisch
Stuurhoek in beide richtingen	40°
Stuurpomp	Tandwielpomp
Werkdruk	175 bar
Aantal stuurcilinders	1
Type	Dubbelwerkend
Boringdiameter × slag	70 × 363 mm
Minimum draaicirkel (buitenste rand van de band 365/70 R18)	3635 mm

Cabine

Cabine overeenkomstig ISO 3471 met ROPS (roll over protective structure) overeenkomstig SAE J1040c en FOPS (falling object protective structure) overeenkomstig ISO 3449. De drukcabine werd gemonteerd op rubberlagers en is geluiddempend. Kantelbaar voor optimale onderhoudstoegang.

Bijulcapaciteiten tijdens onderhoud

Koelsysteem	13,8 l
Brandstoftank	98 l
Motorolie	9,6 l
Hydraulisch systeem	45 l
Vooras	7,5 l
Achteras	4,2 l
Overbrenging	0,7 l

Milieu

Motoruitstoot	Voldoet volledig aan de EU Stage V uitstootemissionormen	
Geluidsniveaus		
LwA Extern geluid	101 dB(A) (2000/14/EC Stage II)	
LpA Geluid machinist	74 dB(A) (ISO 6396 dynamisch)	
Trillingsniveaus (EN 12096:1997)		
Hand/arm	$\leq 2,5 \text{ m/s}^2$ (onzekerheidsfactor K = 0,42 m/s^2)	
Lichaam	$\leq 0,5 \text{ m/s}^2$ (onzekerheidsfactor K = 1,19 m/s^2)	
Bevat het gefluoreerde broeikasgas HFC-134a (GWP 1430). Hoeveelheid gas 1,2 kg, CO ₂ -equivalent 1,72 t.		

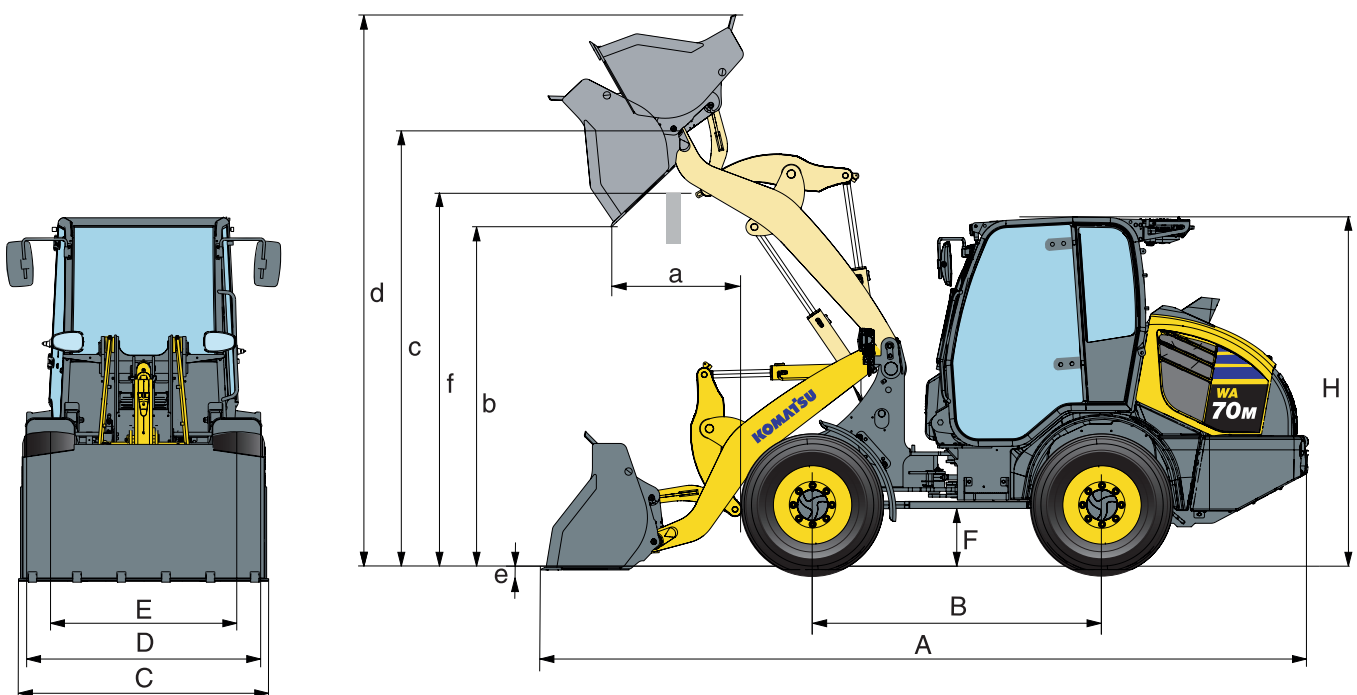


Afmetingen en prestatiecijfers

Afmetingen en werkspecificaties

Type bak		Universele bak		Lichte materialen		4-in-1	
		met tanden	z. tanden	z. tanden	z. tanden	met tanden	met tanden
Bakcapaciteit (volle bak, ISO 7546)	m ³	0,85	0,85	1,0	1,25	0,75	0,80
Soortelijk gewicht	t/m ³	1,8	1,8	1,6	1,3	1,8	1,65
Bak gewicht	kg	300	275	300	335	570	590
Statische kiplast, recht	kg	4220	4340	4115	4040	4055	4035
Statische kiplast, 40° volledig geknikt	kg	3610	3715	3515	3445	3430	3410
Hydraulische graafkracht	kN	40,4	40,4	35,6	31,4	30,9	30,9
Hydr. hefvermogen op grondniveau	kN	41,7	41,7	36,7	32,6	32,4	32,4
Bedrijfgewicht	kg	5000	4980	5010	5045	5280	5300
Draaicirkel over de banden gemeten	mm	3635	3635	3635	3635	3635	3635
Draaicirkel over de bakrand gemeten	mm	4100	4100	4175	4210	4170	4210
a Bereik bij 45°	mm	1020	925	970	1035	1075	1075
b Kiphoogte bij 45°	mm	2335	2435	2340	2260	2280	2280
c Hoogte scharnierpen	mm	3135	3135	3135	3135	3135	3135
d Hoogte bovenkant bak	mm	3940	3940	3935	4115	3910	3910
e Graafdiepte	mm	105	105	140	140	110	110
f Max. laadhoogte bij 45°	mm	2930	2930	2895	2895	2920	2920
A Totale lengte, bak op de grond	mm	5570	5430	5540	5660	5655	5655
B Wielbasis	mm	2050	2050	2050	2050	2050	2050
C Breedte	mm	1800	1800	1870	1870	1800	1900
D Breedte over de banden	mm	1685	1685	1685	1685	1685	1685
E Spoorbreedte	mm	1340	1340	1340	1340	1340	1340
F Vrije hoogte boven de grond van het gestel	mm	440	440	440	440	440	440
H Totale hoogte	mm	2485	2485	2485	2485	2485	2485

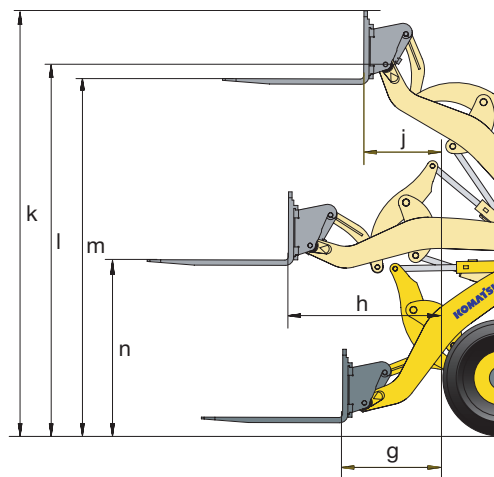
Alle afmetingen met 365/70 R18 banden en airconditioning



Palletvork specificaties

Type palletvork	FEM IIA	
Palletvorklengte	mm	1200
g Max. bereik op grondniveau	mm	780
h Max. reikbereik	mm	1310
j Max. bereik bij max. stapelhoogte	mm	670
k Hoogte over de palletvorken	mm	3590
l Hoogte scharnierpen	mm	3135
m Max. stapelhoogte	mm	3010
n Palletvorkhoogte bij max. bereik	mm	1470
Max. statische kiplast, recht	kg	3140
Max. statische kiplast, geknikt	kg	2600
Max. laadvermogen vlgs EN 474-3, 80%	kg	2080
Max. laadvermogen vlgs EN 474-3, 60%	kg	1560
Bedrijfsgewicht met palletvorken	kg	4925

Alle afmetingen met 365/70 R18 banden en airconditioning



Standaard en optionele uitrusting

Motor

Komatsu 4D98E-6SHA, common rail directe inspuiting dieselmotor	●
Conform EU Stage V	●
DPF-deeltjesfilter	●
Dynamo 90 A / 12 V	●
Startmotor 2,2 kW / 12 V	●
Accu's 92 Ah / 12 V	●

Transmissie en remmen

Gecombineerde rem/vertragingspedaal	●
Kruipfunctie	○

Chassis en banden

Heavy-duty assen	●
LSD sperdifferentieel voor- en achter	●
Verschillende bandensoorten en maten op verzoek	○

Hydraulisch systeem

Hoofdcontroleventiel met 3 spoelen	●
Multifunctionele hendel	●
Hydraulische snelwissel	●
Laderbediening met terugkeer naar graaffunctie	○
Auto-Inch ventiel	○
Biologisch afbreekbare olie voor hydraulisch systeem	○

Verlichting

Halogeenkoplampen	●
Achteruitrijlichten	●
Bijkomende lichten voor- en achteraan	○
LED-koplampen	○
Optisch achteruitrijalarm (knipperlicht)	○

Cabine

Ruime bestuurscabine met dubbele deur overeenkomstig DIN/ISO, met verwarming	●
Kantelbare cabine	●
ROPS/FOPS frame overeenkomstig SAE	●
Getinte ruiten rondom	●
Verwarmde achterraut	●
Ruitenwisser achter	●
Zonneklep	●
Verstelbare stuurkolom	●
Stoel met vering	●
Veiligheidsgordel (EU-norm)	●
Polssteun met geïntegreerd klein opslagcompartiment	●
Groot opslagcompartiment aan linkerzijde	●
Multifunctionele kleurenmonitor met beheers- en bewakingssysteem voor de werkuitrusting (EMMS) en rendementsadvies	●
12 Volt voeding	●
Voorste ruitenwisser met interval	●
Instelbare, uiterst comfortabele stoel met luchtvering	○
Airconditioning	○
Elektrisch voorverwarmen van de motor en de cabine	○
DAB+ radio met Bluetooth®, USB, AUX en handenvrijkit	○
Zonwerende folie voor cabine/canopy	○

Veiligheidsvoorzieningen

Noodbesturingssysteem	●
Achteruitrijalarm	●
Claxon	●
Noodstopchakelaar voor de motor	●
Gordel met verklikker	●
Hoofdschakelaar accu	●
Zwaailicht	○
Wegrijbeveiliging	○
Wegrijbeveiliging met beveiligingsleutel	○
Antidruppelventiel	○
Brandblusapparaat	○

Onderhoud

Komtrax – Draadloos Komatsu-monitoringsysteem (4G)	●
Gereedschapset	●
Grofmazige radiator	●
Radiatorventilator met omkeerfunctie	○
Centrale automatische smering	○

Uitrustingsstukken

Bak met of zonder tanden	○
4-in-1 bak met tanden of opschroefbare snijrand	○
Bakken voor lichte materialen	○
Palletvorken	○
Beveiliging snijkant	○

Andere uitrusting

Z-stang giek (parallele beweging bij gebruik van speciale vorktanden)	●
Contragewicht	●
Trekhaak	●
Elektronisch bestuurd laststabilisator (ECSS)	○
Speciale kleur	○
Indicator bakniveau	○

Andere uitrusting beschikbaar op aanvraag

- standaard uitrusting
- optionele uitrusting



Komatsu levert ook een breed gamma bakken en uitrustingsstukken. Uw Komatsu-dealer staat klaar om u in de keuze van de beste opties bij te staan.

Deze brochure bevat mogelijk uitrustingen en opties die niet in uw land beschikbaar zijn. Gelieve contact op te nemen met uw plaatselijke Komatsu-verdeler voor meer informatie. Materialen en technische gegevens kunnen worden gewijzigd zonder voorafgaande kennisgeving.

Uw Komatsu-partner:

KOMATSU

[komatsu.eu](https://www.komatsu.eu)

