

Technische gegevens

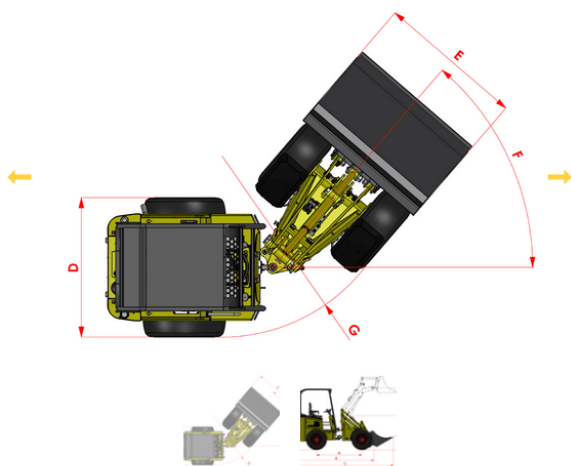
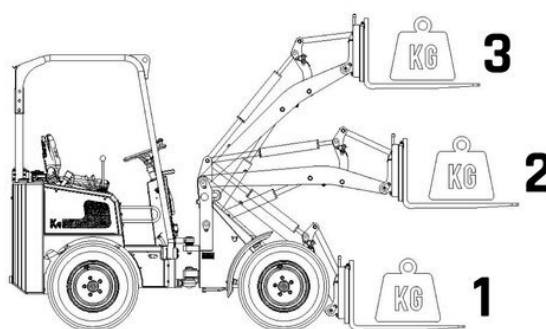
KM 180 E

Technische kenmerken

Batterij grootte	20/30 kWh
Gemiddelde werktijd	4/7 h
Gemiddelde laadtijd (80%)	1h45/2h30 h
Debiet werkhydrauliek	50 L/min
Rijklaar gewicht zonder hulpstuk	1800 kg
Hefkracht	1400 kg
Uitbreekkracht	1250 kg
Rijsnelheid	16 km/h

Hefvermogen

1	2	3
1470 kg	1180 kg	880 kg



Machine dimensies

A	1770 mm	Wielbasis
B	2990 mm	Totale lengte zonder hulpstuk
C	3800 mm	Totale lengte met bak
D	1135/1400 mm	Totale breedte
E	1400/1500 mm	Breedte bak (standaard)
F	50 °	Maximale draaihoek
G	2760 mm	Draaicirkel buitenkant
H	2300/2380 mm	Hoogte veiligheidsbeugel
I	1340 mm	Zithoogte
J	335 mm	Bodemvrijheid
K	30 °	Inkiephoek vanaf grondvlak
L	1335 mm	Hoogte gieksscharnier
M	2230 mm	Overlaadhoogte
N	2405 mm	Max. hoogte scharnier aanpik